

Drop-in vestavné moduly Vestavná teplá vana, vodní, 2 vany - 2 GN

POL. #: _____

MODEL #: _____

PROJEKT # _____

SIS # _____

AIA # _____



341005 (D02H2)

Vestavná teplá výdejní
vana, 2 vany, vodní, (2
GN1/1).

Zkrácená specifikace

Položka č. _____

Navrženo pro umístění jako vestavná, zapuštěná instalace, která usnadňuje čištění a je vhodná pro moderní designové instalace. Určeno k podávání jídla v GN nádobách s max. výškou 200 mm. Elektronická ochrana proti přehřátí. Digitální ovládání s displejem teploty s přesným nastavením (0,1 ° C). Plně kompatibilní digitální ovládací prvky HACCP zahrnují viditelné alarmy. Navrženo pro provoz při napojení jak na teplou, tak i studenou přírodní vodu. Fóliové topné prvky pro maximalizaci přenosu tepla a zkrácení doby zahřívání. Samostatné vany GN1/1 umožňují provozovat pouze využitě vany a minimalizovat spotřebu vody a elektřiny. Každou vanu lze nezávisle zapnout/vypnout. Vany z nerezové oceli AISI 304 se zaoblenými rohy pro usnadnění čištění. Vany jsou také vybaveny odpadními otvory. Spádované dno van směrem k odpadu pro zajištění úplného vypuštění vany. 19 mm silná izolace z minerální vaty s galvanizovaným plechem zaručuje vynikající izolaci van a snižuje tak rozptyl energie. Topné prvky obsahují bezpečnostní termostat. Jídlo založené do vany při správné teplotě udržuje svou teplotu jádra podle standardů Afnor.

Hlavní funkce a vlastnosti

- Elektronická tepelná ochrana proti přehřátí.
- Určeno k podávání jídla v GN nádobách.
- Vhodné pro GN 1/1 nádoby s maximální hloubkou 200mm.
- Přesná kontrola teploty s nastavením na 0,1°C.
- Standardně je produkt dodáván s digitálně ovládaným termostatem, který je v souladu s normami HACCP a poskytuje vizuální alarm jako varování před rostoucími nebo klesajícími teplotami.
- Spádované dno van směrem k odpadu pro zajištění úplného vypuštění vany.
- Pomocí dostupného extra příslušenství je možné jednu z GN pozic proměnit na zásobník na polévku.
- Certifikace CB a CE třetí uznávanou expertní organizací.
- Navrženo pro umístění jako vestavná, zapuštěná instalace, která usnadňuje čištění a je vhodná pro moderní designové instalace.
- Dostupné rozměry Drop-in modulů: 2, 3, 4 GN dle modelu.
- Jídlo založené při správné teplotě udržuje svou teplotu jádra podle Standardů Afnor.
- Navrženo pro provoz při napojení jak na teplou, tak i studenou přírodní vodu.

Konstrukce

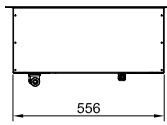
- Topná tělesa vany s bezpečnostním termostatem.
- IPX4 - ochrana proti průniku vody.
- Elektronické ovládání s teplotním displejem.
- Vana z nerezové oceli AISI 304 se zaoblenými rohy pro usnadnění čištění. Vana je také vybavena odpadním otvorem.

Udržitelnost

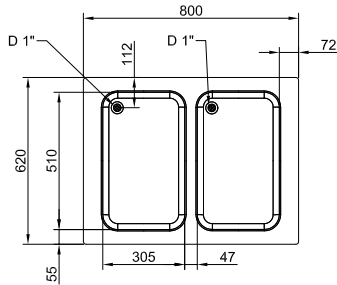
- 19 mm silná izolace z minerální vaty s galvanizovaným plechem zaručuje vynikající izolaci vany a snižuje tak rozptyl energie.
- Fóliové topné prvky pro maximalizaci přenosu tepla a zkrácení doby zahřívání.
- Samostatné vany GN 1/1 umožňují provozovat pouze využitě vany a minimalizovat spotřebu vody a elektřiny. Každou vanu lze nezávisle zapnout/vypnout.

SCHVÁLENO: _____

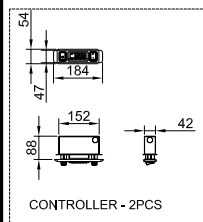
Boční



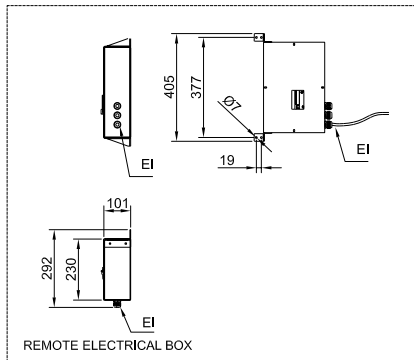
Shora


 D = Odpad
 EI = Elektrické napojení

Other



CONTROLLER - 2PCS



REMOTE ELECTRICAL BOX

Elektro

Napětí:

341005 (D02H2)

220-240 V/1N ph/50/60 Hz

Příkon max:

2.02 kW

Voda:

Odpad průměr:

1"

Hlavní informace

Vnější rozměry, Šířka 800 mm

Vnější rozměry, Hloubka 620 mm

Vnější rozměry, Výška 260 mm

Netto váha: 23.2 kg

Převážná váha: 41 kg

Převážná výška: 740 mm

Převážná šířka: 670 mm

Převážná hloubka: 850 mm

 Převážný objem: 0.42 m³

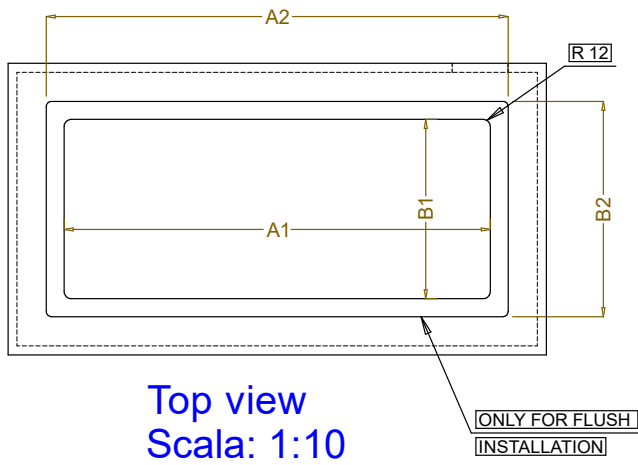
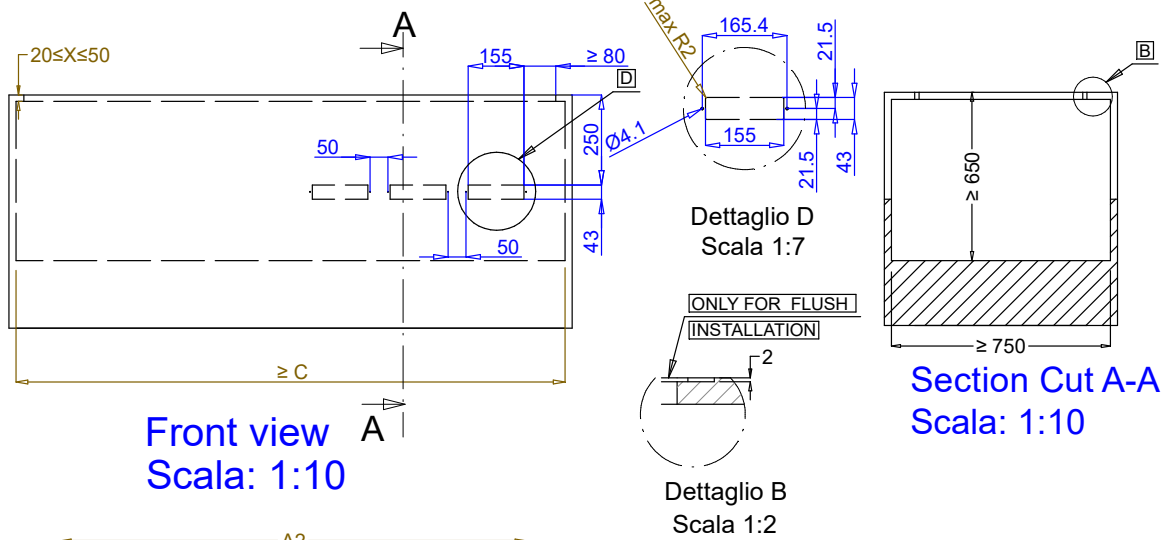
Teplota desky: +85 / +95 °C

Počet van: 2

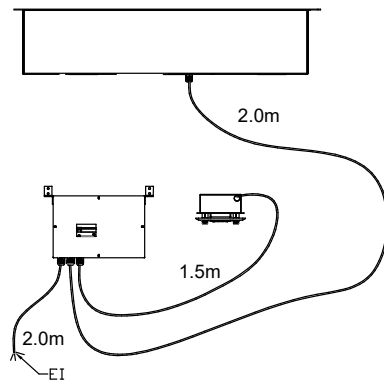
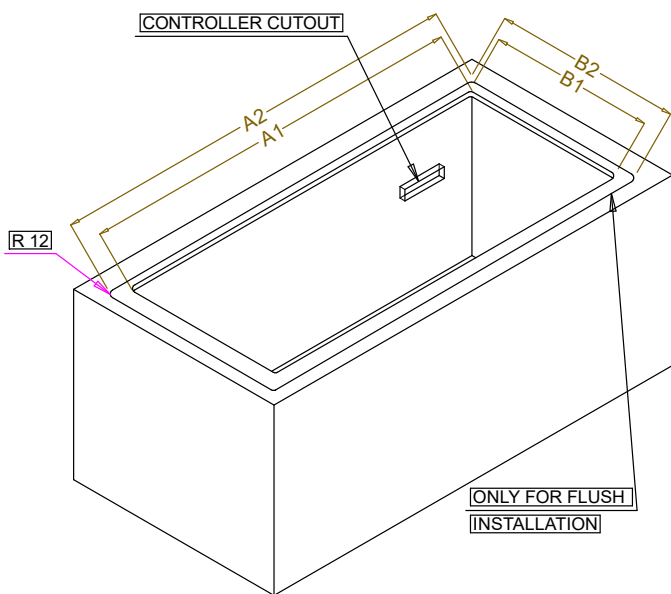
Udržitelnost

Hladina hluku:

0 dBA



CAPACITY	CUTOUT		LOWERING FOR FLUSH INSTALLATION		C
	A1	B1	A2	B2	
2GN	730		804		910
3GN	1080	580	1154	624	1260
4GN	1430		1504		1610



595T01M00 - WATER BAIN MARIE SEPARATED WELLS